

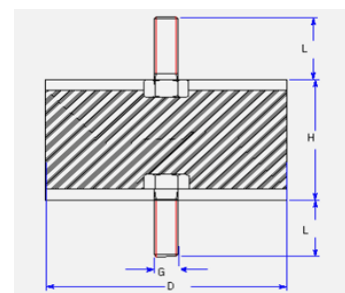
WICHTIG:

Sie können diese Artikel aus organisatorischen Gründen nicht über den Warenkorb bestellen.
Daher bitten wir Sie Ihre Bestellung, direkt per E-Mail, mit folgenden Daten auszuführen:
Artikelnummer, Menge, gewünschte Zahlungsart (Vorkasse, Nachnahme oder PAYPAL),
Ihr Name und Ihre Versandadresse.

SILENTGUMMI, mit zwei Gewindestiften

Form	D mm	H mm	L mm	G	Druck Fstat. max. (N) (NK ca. 55° SH A)	Artikel- Gewicht kg (ca.)	EUR / St.
101010	10	10	10	M4	49,1	0,004	1,99 €
101015	10	15	10	M4	49,1	0,004	1,99 €
101508	15	8	11	M4	107,9	0,006	1,99 €
101515	15	15	11	M4	107,9	0,007	1,99 €
1018085	18	8,5	16	M6	166,8	0,012	1,99 €
102008	20	8	19	M6	196,2	0,011	1,99 €
102015	20	15	19	M6	196,2	0,018	1,99 €
102020	20	20	19	M6	196,2	0,02	1,99 €
102025	20	25	19	M6	196,2	0,021	1,99 €
102510	25	10	19	M6	313,9	0,025	1,99 €
102515	25	15	19	M6	313,9	0,03	1,99 €
102520	25	20	19	M6	313,9	0,032	1,99 €
102525	25	25	19	M6	313,9	0,032	1,99 €
102530	25	30	19	M6	313,9	0,037	1,99 €
102533	25	33	19	M6	313,9	0,04	2,49 €
103015	30	15	21	M8	451,3	0,046	2,49 €
103020	30	20	21	M8	451,3	0,051	2,49 €
103025	30	25	21	M8	451,3	0,055	2,49 €
103030	30	30	21	M8	451,3	0,057	2,49 €
103033	30	33	21	M8	451,3	0,058	2,49 €
103040	30	40	21	M8	451,3	0,066	2,49 €
104020M8	40	20	23	M8	804,4	0,078	2,99 €
104030M8	40	30	23	M8	804,4	0,091	2,99 €
104035M8	40	35	23	M8	804,4	0,097	3,49 €
104040M8	40	40	23	M8	804,4	0,106	3,49 €
104020M10	40	20	23	M10	804,4	0,087	3,49 €
104030M10	40	30	23	M10	804,4	0,1	3,49 €
104035M10	40	35	23	M10	804,4	0,106	3,49 €
104040M10	40	40	23	M10	804,4	0,123	3,49 €
105020	50	20	30	M10	1255,7	0,126	4,49 €
105025	50	25	30	M10	1255,7	0,147	4,49 €
105030	50	30	30	M10	1255,7	0,156	4,49 €
105035	50	35	30	M10	1255,7	0,159	4,99 €
105040	50	40	30	M10	1255,7	0,175	4,99 €
105045	50	45	30	M10	1255,7	0,18	4,99 €
105050	50	50	30	M10	1255,7	0,189	5,49 €
107045	70	45	30	M10	2452,5	0,371	9,49 €
107525	75	25	37	M12	2815,5	0,35	7,99 €
107540	75	40	37	M12	2815,5	0,425	8,99 €
107545	75	45	37	M12	2815,5	0,451	9,99 €
107550	75	50	37	M12	2815,5	0,475	10,49 €
107555	75	55	37	M12	2815,5	0,489	10,99 €
1010040	100	40	46	M16	5012,9	0,959	17,99 €
1010055	100	55	46	M16	5012,9	1,05	19,49 €

Form 10



1010060	100	60	46	M16	5012,9	1,091	20,49 €
1010075	100	75	46	M16	5012,9	1,214	20,99 €
1015050M16	150	50	46	M16	11271,7	2,314	69,99 €
1015055M16	150	55	46	M16	11271,7	2,325	69,49 €
1015060M16	150	60	46	M16	11271,7	2,404	74,49 €
1015070M16	150	70	46	M16	11271,7	2,772	74,49 €
1015075M16	150	75	46	M16	11271,7	2,851	77,49 €
1015050M20	150	50	46	M20	11271,7	2,518	70,99 €
1015055M20	150	55	46	M20	11271,7	2,529	73,49 €
1015060M20	150	60	46	M20	11271,7	2,808	75,99 €
1015075M20	150	75	46	M20	11271,7	3,055	82,99 €
10200100	200	100	46	M20	20032	6,02	179,99 €
10250100	250	100	46	M24	31300,6	9,52	299,99 €

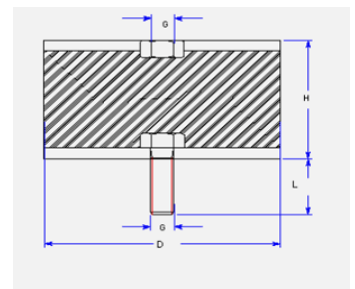
SILENTGUMMI, mit einem Gewindestift und einem Innengewinde

Bei Innengewinde entspricht das Maß der Tiefe gleich dem Gewindedurchmesser

(Beispiel: M10=10mm Tiefe).

Form	D mm	H mm	L mm	G	Druck Fstat. max. (N) (NK ca. 55° SH A)	Artikel- Gewicht kg (ca.)	EUR / St.
200808	8	8	6	M4	29,4	0,002	1,99 €
201010	10	10	10	M4	49,1	0,003	1,99 €
201015	10	15	10	M4	49,1	0,004	1,99 €
201515	15	15	11	M4	107,9	0,007	1,99 €
202015	20	15	19	M6	196,2	0,018	1,99 €
202020	20	20	19	M6	196,2	0,02	1,99 €
202025	20	25	19	M6	196,2	0,022	1,99 €
202515	25	15	19	M6	313,9	0,028	1,99 €
202520	25	20	19	M6	313,9	0,03	1,99 €
202525	25	25	19	M6	313,9	0,033	1,99 €
202530	25	30	19	M6	313,9	0,034	2,49 €
202533	25	33	19	M6	313,9	0,036	2,49 €
203015	30	15	21	M8	451,3	0,045	2,49 €
203020	30	20	21	M8	451,3	0,05	2,49 €
203025	30	25	21	M8	451,3	0,048	2,49 €
203030	30	30	21	M8	451,3	0,057	2,49 €
203033	30	33	21	M8	451,3	0,058	2,49 €
203040	30	40	21	M8	451,3	0,064	2,99 €
204030M8	40	30	23	M8	804,4	0,089	3,49 €
204035M8	40	35	23	M8	804,4	0,096	3,49 €
204040M8	40	40	23	M8	804,4	0,107	3,49 €
204030M10	40	30	23	M10	804,4	0,099	3,49 €
204035M10	40	35	23	M10	804,4	0,11	3,49 €
204040M10	40	40	23	M10	804,4	0,113	3,49 €
205020	50	20	30	M10	1255,7	0,128	4,49 €
205025	50	25	30	M10	1255,7	0,138	4,99 €
205030	50	30	30	M10	1255,7	0,145	4,99 €
205035	50	35	30	M10	1255,7	0,157	4,99 €
205040	50	40	30	M10	1255,7	0,168	4,99 €
205045	50	45	30	M10	1255,7	0,18	4,99 €
205050	50	50	30	M10	1255,7	0,192	5,49 €
207045	70	45	30	M10	2452,5	0,367	9,99 €
207540	75	40	37	M12	2815,5	0,421	8,99 €
207545	75	45	37	M12	2815,5	0,444	9,49 €
207550	75	50	37	M12	2815,5	0,46	10,49 €
207555	75	55	37	M12	2815,5	0,487	10,99 €

Form 20



2010040	100	40	46	M16	5012,9	0,86	17,99 €
2010055	100	55	46	M16	5012,9	1,014	19,49 €
2010060	100	60	46	M16	5012,9	1,031	20,49 €
2010075	100	75	46	M16	5012,9	1,153	22,99 €
2015050M16	150	50	46	M16	11271,7	2,192	69,99 €
2015055M16	150	55	46	M16	11271,7	2,203	68,49 €
2015060M16	150	60	46	M16	11271,7	2,282	70,99 €
2015075M16	150	75	46	M16	11271,7	2,729	77,99 €
2015050M20	150	50	46	M20	11271,7	2,396	70,99 €
2015055M20	150	55	46	M20	11271,7	2,407	73,49 €
2015060M20	150	60	46	M20	11271,7	2,686	75,49 €
2015075M20	150	75	46	M20	11271,7	2,933	82,49 €
20200100	200	100	46	M20	20032	5,898	179,99 €
20250100	250	100	46	M24	31300,6	9,398	299,99 €

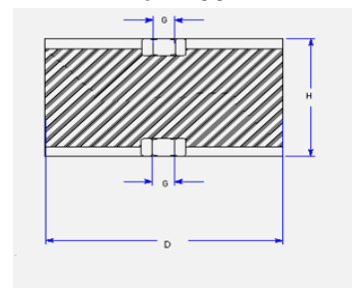
SILENTGUMMI, beidseitig Innengewinde

Bei Innengewinde entspricht das Maß der Tiefe gleich dem Gewindedurchmesser

(Beispiel: M10=10mm Tiefe).

Form	D mm	H mm	G	Druck Fstat. max. (N) (NK ca. 55° SH A)	Artikel- Gewicht kg (ca.)	EUR / St.
301010	10	10	M4	49,1	0,002	1,99 €
301015	10	15	M4	49,1	0,003	1,99 €
301515	15	15	M4	107,9	0,007	1,99 €
302020	20	20	M6	196,2	0,018	1,99 €
302025	20	25	M6	196,2	0,021	1,99 €
302520	25	20	M6	313,9	0,028	1,99 €
302525	25	25	M6	313,9	0,029	1,99 €
302530	25	30	M6	313,9	0,034	2,49 €
302533	25	33	M6	313,9	0,036	2,49 €
303020	30	20	M8	451,3	0,038	2,49 €
303025	30	25	M8	451,3	0,041	2,49 €
303030	30	30	M8	451,3	0,055	2,49 €
303033	30	33	M8	451,3	0,057	2,49 €
303040	30	40	M8	451,3	0,061	2,99 €
304030M8	40	30	M8	804,4	0,088	3,49 €
304035M8	40	35	M8	804,4	0,094	3,49 €
304040M8	40	40	M8	804,4	0,102	3,49 €
304030M10	40	30	M10	804,4	0,105	3,49 €
304035M10	40	35	M10	804,4	0,111	3,49 €
304040M10	40	40	M10	804,4	0,118	3,49 €
305030	50	30	M10	1255,7	0,136	4,99 €
305035	50	35	M10	1255,7	0,151	4,99 €
305040	50	40	M10	1255,7	0,16	4,99 €
305045	50	45	M10	1255,7	0,171	5,49 €
305050	50	50	M10	1255,7	0,187	5,49 €
307045	70	45	M10	2452,5	0,353	9,49 €
307540M12	75	40	M12	2815,5	0,398	9,49 €
307545M12	75	45	M12	2815,5	0,414	9,99 €
307550M12	75	50	M12	2815,5	0,446	10,49 €
307555M12	75	55	M12	2815,5	0,47	10,99 €
307550M16	75	50	M16	2815,5	0,483	12,49 €
307555M16	75	55	M16	2815,5	0,505	12,99 €
3010040	100	40	M16	5012,9	0,801	17,99 €
3010055	100	55	M16	5012,9	0,927	19,99 €
3010060	100	60	M16	5012,9	0,983	20,49 €

Form 30

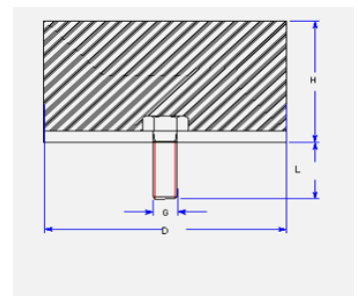


3010075	100	75	M16	5012,9	1,119	22,99 €
3015050M16	150	50	M16	11271,7	2,107	65,99 €
3015055M16	150	55	M16	11271,7	2,206	68,99 €
3015060M16	150	60	M16	11271,7	2,305	70,49 €
3015075M16	150	75	M16	11271,7	2,656	77,49 €
3015050M20	150	50	M20	11271,7	2,259	70,99 €
3015055M20	150	55	M20	11271,7	2,358	73,49 €
3015060M20	150	60	M20	11271,7	2,457	75,99 €
3015075M20	150	75	M20	11271,7	2,808	84,49 €
30200100	200	100	M20	20032	5,7	179,99 €
30250100	250	100	M24	31300,6	9,203	299,99 €

SILENTGUMMI, einseitiger Gewindestift

Form	D mm	H mm	L mm	G	Druck Fstat. max. (N) (NK ca. 55° SH A)	Artikel- Gewicht kg (ca.)	EUR / St.
401010	10	10	10	M4	49,1	0,002	1,99 €
401015	10	15	10	M4	49,1	0,003	1,99 €
401508	15	8	11	M4	107,9	0,004	1,99 €
401515	15	15	11	M4	107,9	0,005	1,99 €
4018085	18	9	16	M6	166,8	0,007	1,99 €
402008	20	8	19	M6	196,2	0,007	1,99 €
402011	20	11	19	M6	196,2	0,01	1,99 €
402015	20	15	19	M6	196,2	0,012	1,99 €
402020	20	20	19	M6	196,2	0,013	1,99 €
402025	20	25	19	M6	196,2	0,016	1,99 €
402510	25	10	19	M6	313,9	0,015	1,99 €
402515	25	15	19	M6	313,9	0,019	1,99 €
402520	25	20	19	M6	313,9	0,021	1,99 €
402525	25	25	19	M6	313,9	0,024	1,99 €
402530	25	30	19	M6	313,9	0,027	1,99 €
402533	25	33	19	M6	313,9	0,028	1,99 €
403015	30	15	21	M8	451,3	0,028	1,99 €
403020	30	20	21	M8	451,3	0,033	2,49 €
403025	30	25	21	M8	451,3	0,035	2,49 €
403030	30	30	21	M8	451,3	0,04	2,49 €
403033	30	33	21	M8	451,3	0,041	2,49 €
403040	30	40	21	M8	451,3	0,047	2,49 €
404020M8	40	20	23	M8	804,4	0,053	2,99 €
404030M8	40	30	23	M8	804,4	0,067	2,99 €
404035M8	40	35	23	M8	804,4	0,075	2,99 €
404040M8	40	40	23	M8	804,4	0,081	2,99 €
404020M10	40	20	23	M10	804,4	0,057	2,99 €
404030M10	40	30	23	M10	804,4	0,071	2,99 €
404035M10	40	35	23	M10	804,4	0,079	2,99 €
404040M10	40	40	23	M10	804,4	0,089	2,99 €
405020	50	20	30	M10	1255,7	0,084	4,49 €
405025	50	25	30	M10	1255,7	0,099	4,49 €
405030	50	30	30	M10	1255,7	0,111	4,49 €
405035	50	35	30	M10	1255,7	0,118	4,49 €
405040	50	40	30	M10	1255,7	0,128	4,99 €
405045	50	45	30	M10	1255,7	0,143	4,99 €
405050	50	50	30	M10	1255,7	0,15	4,99 €
407045	70	45	30	M10	2452,5	0,285	8,49 €
407515	75	15	37	M12	2815,5	0,19	7,99 €
407525	75	25	37	M12	2815,5	0,238	7,99 €

Form 40

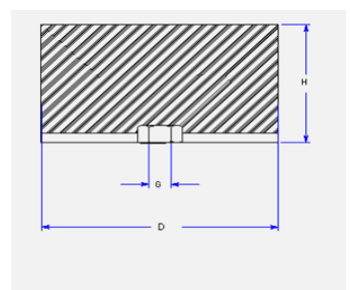


407540	75	40	37	M12	2815,5	0,307	8,49 €
407545	75	45	37	M12	2815,5	0,338	8,99 €
407550	75	50	37	M12	2815,5	0,358	9,99 €
407555	75	55	37	M12	2815,5	0,375	9,99 €
4010020	100	20	46	M16	5012,9	0,461	15,49 €
4010040	100	40	46	M16	5012,9	0,631	15,99 €
4010055	100	55	46	M16	5012,9	0,739	17,99 €
4010060	100	60	46	M16	5012,9	0,801	17,99 €
4010075	100	75	46	M16	5012,9	0,947	20,99 €
4012525	125	25	46	M16	7828,4	0,621	22,99 €
4015050M16	150	50	46	M16	11271,7	1,733	59,99 €
4015055M16	150	55	46	M16	11271,7	1,848	63,49 €
4015060M16	150	60	46	M16	11271,7	1,963	68,49 €
4015075M16	150	75	46	M16	11271,7	2,307	74,99 €
4015050M20	150	50	46	M20	11271,7	1,852	64,99 €
4015055M20	150	55	46	M20	11271,7	1,967	69,99 €
4015060M20	150	60	46	M20	11271,7	2,082	73,49 €
4015075M20	150	75	46	M20	11271,7	2,346	79,99 €
40200100	200	100	46	M20	20032	5,203	179,99 €
40250100	250	100	46	M24	31300,6	8,703	299,99 €

SILENTGUMMI, einseitig Innengewinde

Form	D mm	H mm	G	Fstat. max. (N) (NK ca. 55° SH A)	Gewicht kg (ca.)	EUR / St.
501010	10	10	M4	49,1	0,002	1,99 €
501015	10	15	M4	49,1	0,002	1,99 €
501508	15	8	M4	107,9	0,004	1,99 €
501515	15	15	M4	107,9	0,005	1,99 €
502011	20	11	M6	196,2	0,01	1,99 €
502015	20	15	M6	196,2	0,012	1,99 €
502020	20	20	M6	196,2	0,014	1,99 €
502025	20	25	M6	196,2	0,015	1,99 €
502515	25	15	M6	313,9	0,017	1,99 €
502520	25	20	M6	313,9	0,019	1,99 €
502525	25	25	M6	313,9	0,021	1,99 €
502530	25	30	M6	313,9	0,025	1,99 €
502533	25	33	M6	313,9	0,027	1,99 €
503015	30	15	M8	451,3	0,028	1,99 €
503020	30	20	M8	451,3	0,033	2,49 €
503025	30	25	M8	451,3	0,03	2,49 €
503030	30	30	M8	451,3	0,039	2,49 €
503033	30	33	M8	451,3	0,041	2,49 €
503040	30	40	M8	451,3	0,045	2,49 €
504020M8	40	20	M8	804,4	0,052	2,99 €
504030M8	40	30	M8	804,4	0,064	2,99 €
504035M8	40	35	M8	804,4	0,07	2,99 €
504040M8	40	40	M8	804,4	0,079	2,99 €
504020M10	40	20	M10	804,4	0,056	2,99 €
504030M10	40	30	M10	804,4	0,071	2,99 €
504035M10	40	35	M10	804,4	0,077	3,49 €
504040M10	40	40	M10	804,4	0,084	3,49 €
505020	50	20	M10	1255,7	0,079	4,49 €
505025	50	25	M10	1255,7	0,092	4,49 €
505030	50	30	M10	1255,7	0,112	4,49 €
505035	50	35	M10	1255,7	0,115	4,49 €
505040	50	40	M10	1255,7	0,123	4,99 €

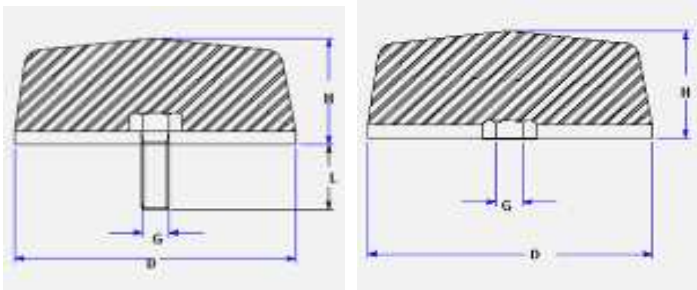
Form 50



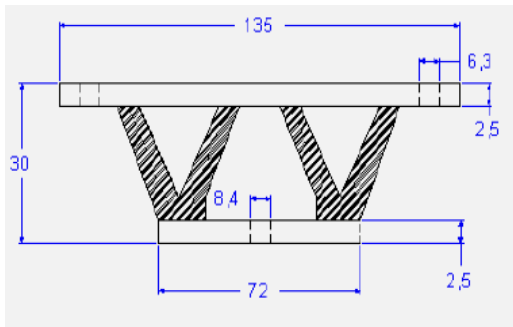
505045	50	45	M10	1255,7	0,145	4,99 €
505050	50	50	M10	1255,7	0,146	4,99 €
507045	70	45	M10	2452,5	0,277	8,49 €
507525	75	25	M12	2815,5	0,216	7,99 €
507540	75	40	M12	2815,5	0,295	8,49 €
507545	75	45	M12	2815,5	0,322	8,99 €
507550M12	75	50	M12	2815,5	0,34	9,49 €
507555M12	75	55	M12	2815,5	0,37	9,99 €
507550M16	75	50	M16	2815,5	0,364	10,99 €
507555M16	75	55	M16	2815,5	0,407	11,49 €
5010040	100	40	M16	5012,9	0,573	15,99 €
5010055	100	55	M16	5012,9	0,705	17,99 €
5010060	100	60	M16	5012,9	0,754	17,99 €
5010075	100	75	M16	5012,9	0,912	20,49 €
5012525	125	25	M16	7828,4	0,689	22,99 €
5015050M16	150	50	M16	11271,7	1,636	59,99 €
5015055M16	150	55	M16	11271,7	1,751	63,99 €
5015060M16	150	60	M16	11271,7	1,866	68,99 €
5015075M16	150	75	M16	11271,7	2,296	74,99 €
5015050M20	150	50	M20	11271,7	1,722	64,99 €
5015055M20	150	55	M20	11271,7	1,836	68,99 €
5015060M20	150	60	M20	11271,7	2,116	68,99 €
5015075M20	150	75	M20	11271,7	2,296	79,99 €
50200100	200	100	M20	20032	5,075	179,99 €
50250100	250	100	M24	31300,6	8,575	299,99 €

SILENTGUMMI, Sonderformen

Form	D mm	H mm	L mm	G	Druck Fstat. max. (N) (NK ca. 55° SH A)	Artikel- Gewicht kg (ca.)	EUR / St.
Konischer Anschlagpuffer							
602517SC	25	17	19	M6	313,9	0,019	1,99 €
602517SC/IG	25	17		M6	313,9	0,017	1,99 €
605017SC	50	17	30	M10	1255,7	0,074	3,99 €
605017SC/IG	50	17		M10	1255,7	0,072	3,99 €
605023S	50	23	30	M10	1255,7	0,076	3,99 €
605023S/IG	50	23		M10	1255,7	0,069	3,99 €

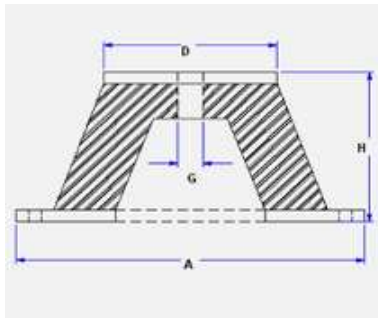


W-Element	B	H	L1/L2	Ø			
721353025	25	30	135/72	6,3	245,3	0,125	9,49 €

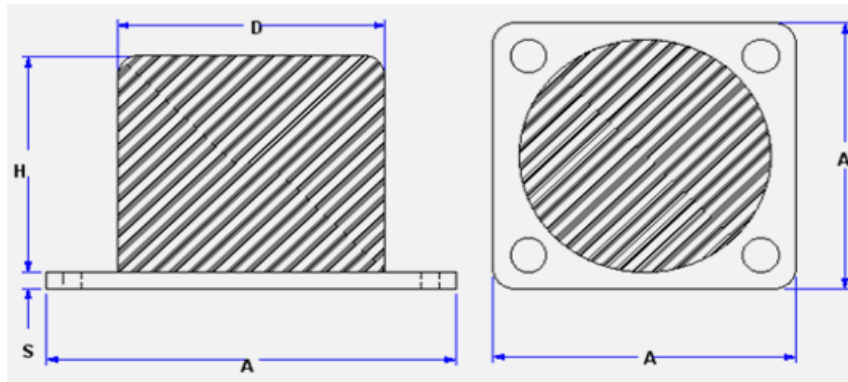


GM-Schienen	B	H	L1/L2- S1/S2				
			100/15 0-				
	50	40	12/8		3188,3	1,484	27,49 €
			150/20 0-				
	50	40	12/8		4787,3	1,039	30,49 €

Hohlkegellager	D	H	A	G			
	88	58	160	M20	5886	1,323	54,49 €

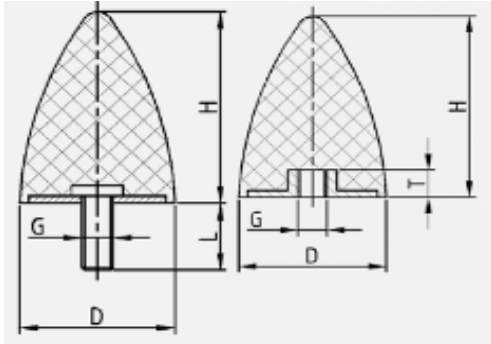


Kran-Anschlagpuffer				S			
ANB 50	50	43	70	3	1255,7	0,19	19,49 €
ANB 100	100	84	130	4	5012,9	1,177	27,49 €



Parabelpuffer			L	G			
4P20240618551	20	24	18	M6		0,011	1,99 €
5P20240600551	20	24	IG	M6		0,009	1,99 €

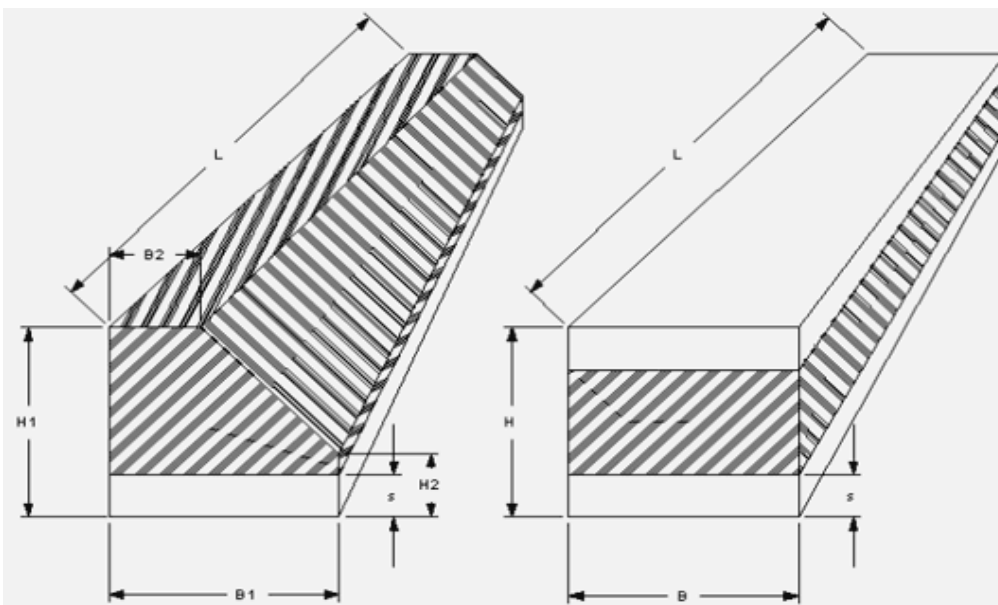
4P30360821551	30	36	21	M8	0,037	1,99 €
5P30360800551	30	36	IG	M8	0,034	1,99 €
4P50581028551	50	58	28	M10	0,133	2,99 €
5P50581000551	50	58	IG	M10	0,126	2,99 €
4P75891237551	75	89	37	M12	0,419	6,99 €
5P75891237551	75	89	IG	M12	0,4	6,99 €



GM-Schienen

Form	Breite mm	Höhe mm	Länge mm	Stahl beidseitig alternativ mm	Druck Fstat. max. (N) (NK ca. 55° SH A) (bei L=2xB)	Artikel- Gewicht mit beids.Stahl (-5 /-10 / oder - 10/-15 oder -15/ 20mm) kg (ca.)	EUR / St.
300202000	30	20	2000	-5	1148,8	5,39/--	87,99 €
300252000	30	25	2000	-5	1148,8	5,67/--	94,99 €
300302000	30	30	2000	-5/-10	1148,8	6,07/10,09	99,49 €
300402000	30	40	2000	-5/-10	1148,8	6,76/10,82	109,49 €
300502000	30	50	2000	-5/-10	1148,8	7,41/11,47	118,99 €
400202000	40	20	2000	-5	2040,5	7,33 / --	109,49 €
400252000	40	25	2000	-5/-10	2040,5	7,85 / --	113,49 €
400302000	40	30	2000	-5/-10	2040,5	8,37 / 13,62	119,90 €
400352000	40	35	2000	-5/-10	2040,5	8,89 / 14,14	128,49 €
400402000	40	40	2000	-5/-10	2040,5	9,41 / 14,66	135,49 €
400452000	40	45	2000	-5/-10	2040,5	9,93 / 15,18	140,99 €
400502000	40	50	2000	-5/-10	2040,5	10,45 / 15,70	148,49 €
502045152000	50/20	45/15	2000	eins. -10	3188,3	10,76	148,49 €
502050202000	50/20	50/20	2000	eins. -10	3188,3	14,69	167,99 €
500252000	50	25	2000	-5/-10	3188,3	9,71 / 16,17	130,49 €
500302000	50	30	2000	-5/-10	3188,3	10,36 / 16,82	145,49 €
500352000	50	35	2000	-5/-10	3188,3	11,01 / 17,47	148,49 €
500402000	50	40	2000	-5/-10	3188,3	11,66 / 18,12	154,99 €
500452000	50	45	2000	-5/-10	3188,3	12,31 / 18,77	160,49 €
500502000	50	50	2000	-5/-10	3188,3	12,96 / 19,42	168,49 €
500552000	50	55	2000	-5/-10	3188,3	13,61 / 20,07	172,99 €
500602000	50	60	2000	-5/-10	3188,3	14,26 / 20,72	177,99 €
500702000	50	70	2000	-5/-10	3188,3	15,56 / 22,02	195,99 €
600202000	60	20	2000	-5	4591,1	10,99 / --	161,99 €
600302000	60	30	2000	-5/-10	4591,1	12,55 / 20,42	173,49 €
600352000	60	35	2000	-5/-10	4591,1	13,32 / 21,20	184,99 €
600402000	60	40	2000	-5/-10	4591,1	14,11 / 21,98	191,49 €
600502000	60	50	2000	-5/-10	4591,1	15,67 / 23,54	209,99 €

600602000	60	60	2000	-5/-10	4591,1	17,23 / 25,10	219,99 €
700302000	70	30	2000	-5/-10	6249	14,50 / 23,55	179,99 €
700402000	70	40	2000	-5/-10	6249	16,32 / 25,37	202,49 €
700452000	70	45	2000	-5/-10	6249	17,23 / 26,28	210,99 €
700502000	70	50	2000	-5/-10	6249	18,14 / 27,19	221,49 €
700552000	70	55	2000	-5/-10	6249	19,05 / 28,10	229,99 €
700602000	70	60	2000	-5/-10	6249	19,97 / 29,00	240,49 €
700652000	70	65	2000	-5/-10	6249	20,87 / 29,92	246,99 €
700702000	70	70	2000	-5/-10	6249	21,78 / 30,83	249,99 €
700802000	70	80	2000	-5/-10	6249	23,60 / 32,65	258,49 €
800402000	80	40	2000	-10/-15	8161,9	29,31 / 39,81	221,99 €
800502000	80	50	2000	-10/-15	8161,9	31,40 / 41,89	238,49 €
800602000	80	60	2000	-10/-15	8161,9	33,47 / 43,97	265,99 €
800702000	80	70	2000	-10/-15	8161,9	35,55 / 40,05	279,99 €
800802000	80	80	2000	-10/-15	8161,9	37,63 / 48,13	296,99 €
1000402000	100	40	2000	-10/-15	12753	36,24 / 49,16	270,49 €
1000452000	100	45	2000	-10/-15	12753	37,54 / 50,46	278,49 €
1000502000	100	50	2000	-10/-15	12753	38,84 / 51,76	290,99 €
1000552000	100	55	2000	-10/-15	12753	40,14 / 53,06	304,49 €
1000602000	100	60	2000	-10/-15	12753	41,44 / 54,36	327,49 €
1000652000	100	65	2000	-10/-15	12753	42,74 / 55,66	339,99 €
1000702000	100	70	2000	-10/-15	12753	44,04 / 56,96	343,99 €
1000752000	100	75	2000	-10/-15	12753	45,34 / 58,26	369,49 €
1000802000	100	80	2000	-10/-15	12753	46,64 / 59,56	395,49 €
1000902000	100	90	2000	-10/-15	12753	49,24 / 62,16	427,99 €
1001002000	100	100	2000	-10/-15	12753	51,84 / 64,76	457,99 €
1500502000	150	50	2000	-10/-15	28694,3	58,26 / 77,64	469,99 €
1500602000	150	60	2000	-10/-15	28694,3	62,16 / 81,54	517,99 €
1500652000	150	65	2000	-10/-15	28694,3	64,11 / 83,49	537,99 €
1500702000	150	70	2000	-10/-15	28694,3	66,06 / 85,44	558,49 €
1500802000	150	80	2000	-10/-15	28694,3	69,96 / 89,34	596,49 €
1500902000	150	90	2000	-10/-15	28694,3	73,86 / 93,24	647,99 €
1501002000	150	100	2000	-10/-15	28694,3	77,76 / 97,14	699,99 €
2000602000	200	60	2000	-15/-20	51012	108,72 / 134,6	987,99 €
2000802000	200	80	2000	-15/-20	51012	119,12 / 145,0	1.138,49 €
2001002000	200	100	2000	-15/-20	51012	129,52 / 155,4	1.259,49 €



Eigenschaften:

Die angebotenen Silentgummi sind als Standardprodukt mit 55 Grad SH (Shore-Härte) hergestellt. Material Naturkautschuk für hohe Festigkeit und gutem dynamischen Verhalten. Bei Innengewinde entspricht das Maß der Tiefe gleich dem Gewindedurchmesser
Beispiel: M10=ca. 10mm Gewindtiefe

Belastungsgrenze:

Statische Druckbelastung: $f \text{ max} = \text{ca. } 6,5 \text{ kg/cm}^2 \text{ (63,77 N/cm}^2\text{)}$

Statische Höchstbelastung: $r^2 \times \pi \text{ (3,14)} \times 6,5$

Beispiel: Artikel 104020

$2 \text{ cm} \times 2 \text{ cm} \times \pi \text{ (3,14)} \times 6,5 \text{ kg/cm}^2 = 81,64 \text{ kg}$

Dieser Wert ist nur ein theoretisch errechneter Wert und kann nicht garantiert werden.

Sonderanfertigungen in anderen Formen, Härtegraden oder Spezial-Gummimischungen sind auf Anfrage ebenfalls lieferbar.

Preise inklusive 19% Mehrwertsteuer.

Zuzüglich Versandkosten, abhängig von Menge und Gewicht.

Stand: 08.05.2009